

СВЕТОДИОДНО ОСВЕТЛЕНИЕ

1. Общи сведения

Светодиодите са най-динамично развиващите се съвременни източници на изкуствена светлина. Те намират все по-широко и разностранно приложение. Очаква се в близките няколко години светлинният им добив да надмине 200 lm/W, и така те да станат най-ефективният светлинен източник. Светодиодите се отличават със следните важни качества и предимства:

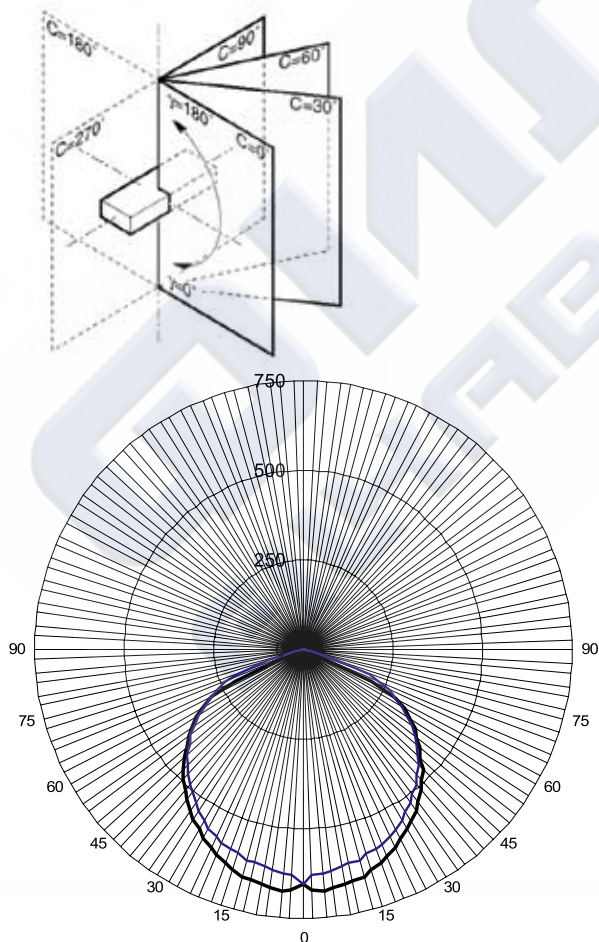
- * дълъг живот
- * малки размери
- * различни цветове в целия видим спектър
- * наситен цвят на светлината
- * не е необходимо обслужване
- * ниско работно напрежение
- * няма UV и IR лъчи
- * не съдържат живак
- * моментално запалване
- * възможно димиране
- * устойчиви на удари

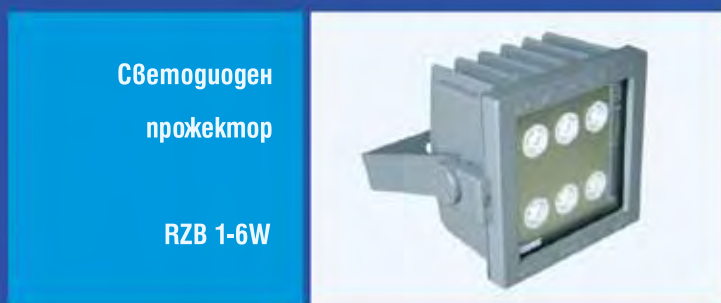
2. Gogano - технически характеристики

Артикулен №:	604001350
Обща консумация	31W
Диодна група	CITIZEN 26,8W*
Светлинен поток	100lm/W*
Цветова температура	5000 K*
Ъгъл на светодиодите	120°*
Живот на диодите	min 50 000 h*
Работна температура	-30°/+35°C
Захранване	100 - 240V, 1.1A, 50/60Hz
Клас на защита	II
Степен на защита	IP-65
Кабел	2x1mm ² , 150см, +/-5%
Тяло	елуксиран алуминий, неръждаема стомана и поликарбонат
Тегло прожектор	2.1kg
	*по данни на производителя



3. Светлоразпределителна крива - графика





Артикулен №	604001150
Захранващо напрежение	220V
Мощност	7W
Брой светодиоди	6
Цвят	Топло бял, студено бял, червен, зелен, син, жълт и RGB
Материал	Алуминий
Ъгъл на лещите	8°, 15°, 30°, 45°, 150°
Среден живот	50 000h
Приложение	Архитектурно и художествено осветление на търговски обекти, сгради, паметници, музей и гр.

Артикулен №	604001110
Захранващо напрежение	12V
Мощност	3.5W
Брой светодиоди	3
Цвят	Топло бял, студено бял, червен, зелен, син, жълт и RGB
Материал	Алуминий
Ъгъл на лещите	15°, 30°, 45°, 150°
Среден живот	50 000h
Приложение	Архитектурно и художествено осветление на търговски обекти, сгради, паметници, музей и гр.



Артикулен №	604001400
Захранващо напрежение	12V
Мощност	3.3W
Брой светодиоди	3
Цокъл	GU 5,3
Цвят	Топло бял, студено бял, червен, зелен, син
Материал	Алуминий
Ъгъл на лещите	8°, 15°, 30°, 45°
Среден живот	50 000h
Приложение	Интерiorno осветление на търговски обекти, клубове, магазини, хотели, музей и гр.

Артикулен №	604001401
Захранващо напрежение	220V
Мощност	3.3W
Брой светодиоди	3
Цокъл	GU 10
Цвят	Топло бял, студено бял, червен, зелен, син
Материал	Алуминий
Ъгъл на лещите	8°, 15°, 30°, 45°
Среден живот	50 000h
Приложение	Интерiorno осветление на търговски обекти, клубове, магазини, хотели, музей и гр.