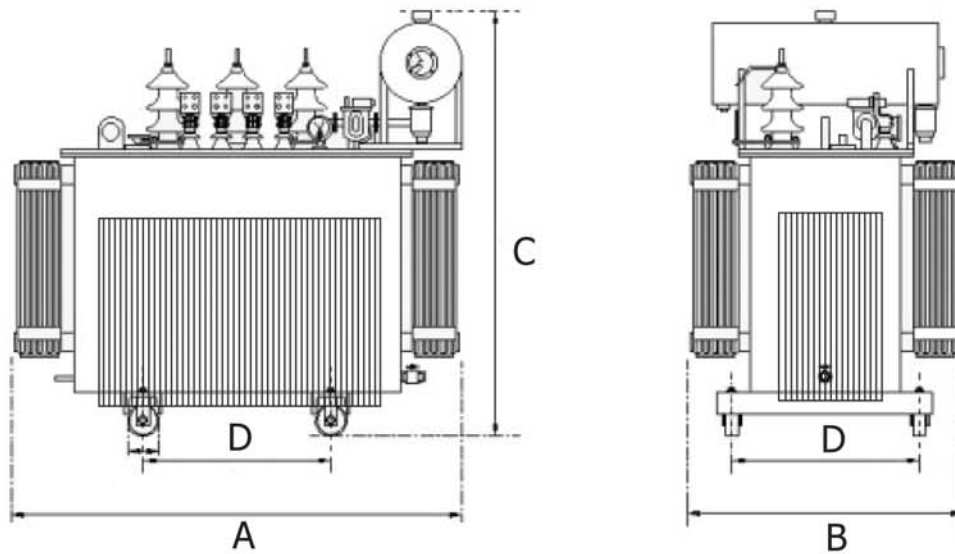


ТРИФАЗНИ МАСЛЕНИ ТРАНСФОРМАТОРИ - НОРМАЛНИ ЗАГУБИ



РАЗМЕРИ						
Мощност KVA	Дължина mm (A)	Ширина mm (B)	Височина mm (C)	Тегло kg		Междусно разстояние (D)
				масло	общо	
100	1170	620	1300	140	600	520
160	1210	650	1400	180	820	520
200	1270	680	1450	210	960	520
250	1350	740	1450	240	1110	520
315	1440	750	1500	270	1290	520
400	1500	800	1650	310	1500	670
500	1620	810	1760	350	1750	670
630	1700	900	1800	420	2050	670
800	1900	1000	1900	480	2320	670
1000	2000	1050	2000	540	2810	820
1250	2050	1100	2150	650	3400	820
1600	2190	1180	2200	740	4000	820
2000	2230	1260	2300	900	4690	1070
2500	2400	1360	2400	1050	5480	1070
3150	2700	1500	2550	1170	6450	1070

ТРИФАЗНИ МАСЛЕНИ ТРАНСФОРМАТОРИ - НОРМАЛНИ ЗАГУБИ

Номинална мощност	Ток на празен ход	Напрежение на к.с.	Загуби на празен ход	Загуби на к.с.	кпд при пълно натоварване				Ниво на шум
					COS 1%		COS 0,9%		
					4\4	3\4	4\4	3\4	
KVA	I° %	VCC%	W FE	W CU	4\4	3\4	4\4	3\4	dB(A)
100	2,5	4	320	1750	97,97	98,29	97,75	98,10	59
160	2,3	4	460	2350	98,27	98,54	98,09	98,38	62
200	2,2	4	570	2800	92,35	98,61	98,18	98,42	64
250	2,1	4	650	3250	98,46	98,70	98,30	98,55	65
315	2	4	780	4000	98,55	98,76	98,39	98,63	67
400	1,9	4	930	4600	98,64	98,84	98,49	98,71	68
500	1,8	4	1100	5400	98,71	98,90	98,57	98,78	69
630	1,8	6	1300	6500	98,78	98,96	98,64	98,85	70
800	1,7	6	1500	9000	98,78	98,97	98,65	98,86	72
1000	1,5	6	1700	10500	98,79	99,00	98,66	98,89	73
1250	1,4	6	2000	13500	98,79	98,99	98,66	98,88	75
1600	1,3	6	2600	17000	98,79	99,00	98,66	98,89	76
2000	1,2	6	3200	22000	98,76	98,97	98,62	98,86	79
2500	1,1	6	3800	26500	98,80	99,01	98,67	98,90	81
3150	1,1	6	4560	31800	98,94	99,13	98,83	99,04	82